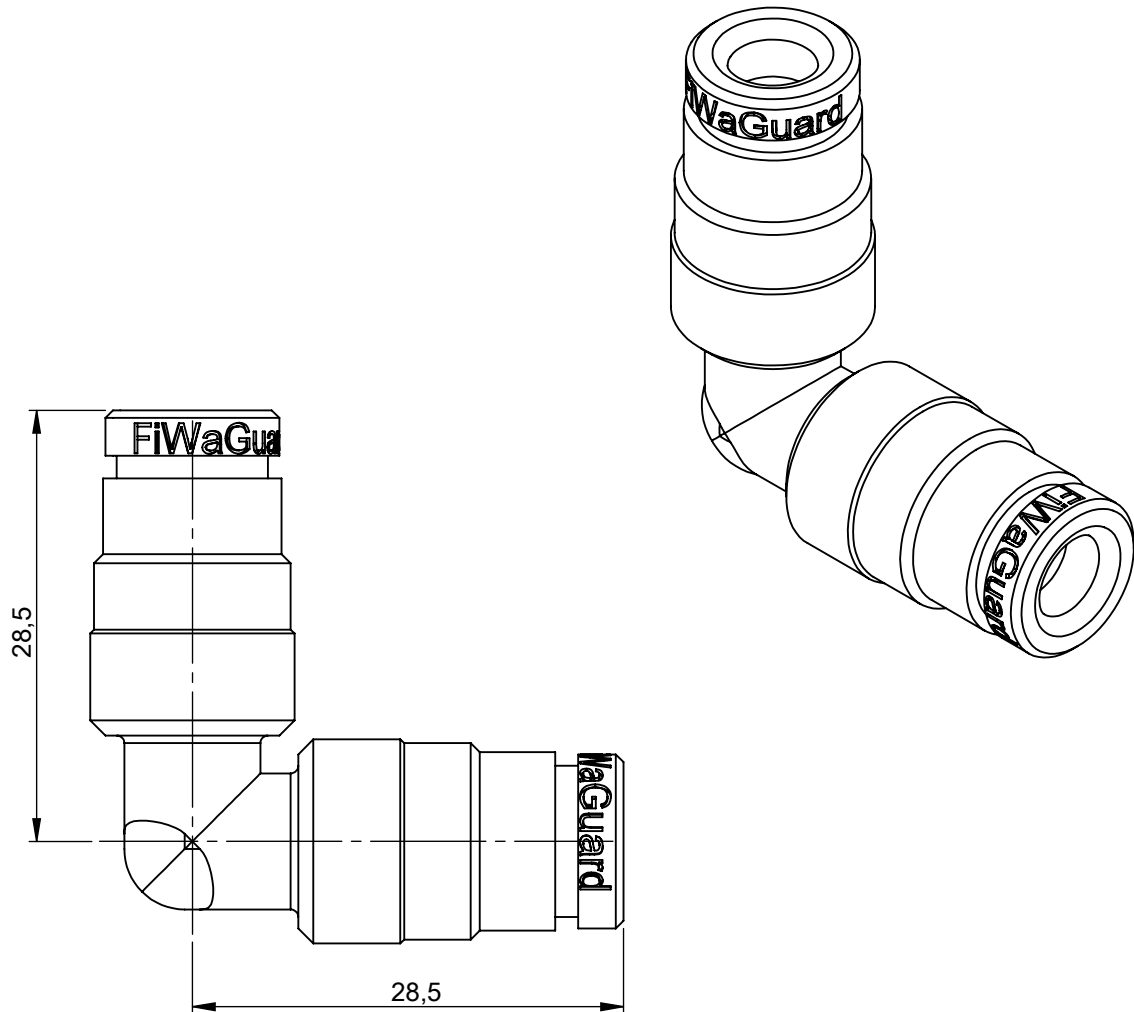


CAPTEUR TUBE COUDE CONNECTEUR

AEX/ADTCC

Laiton nickelé pour tuyau capteur FiWaGuard Ø4x6



Tolérances générales selon DIN ISO 2768-1 m		SAUF INDICATION CONTRAIRE : LES DIMENSIONS SONT EN MILLIMETRES	
Tolérances de forme et de position selon DIN ISO 2768-2 H			
Tous les bords et rayons non mesurés : R0.2			
		Description	
		CONNECTEUR COUDE Ø6	
 Valves & Regulators	Industriepark Region Trier Europa-Allee 12 54343 Föhren Deutschland +49 (0)6502 93 95 12 0	Datum: 3.10.09	Aguilera Extinction code: AEX/ADTCC
		Name: Felten	
		Gepr.:	Échelle : 1:1